

Карниз римских штор Компакт 60 с электроприводом Sonesse Ultra 30 WF RTS



Sonesse Ultra 30 WireFree RTS

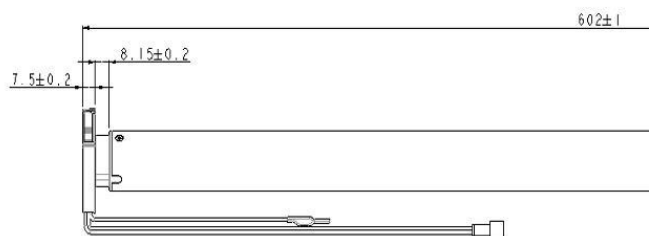
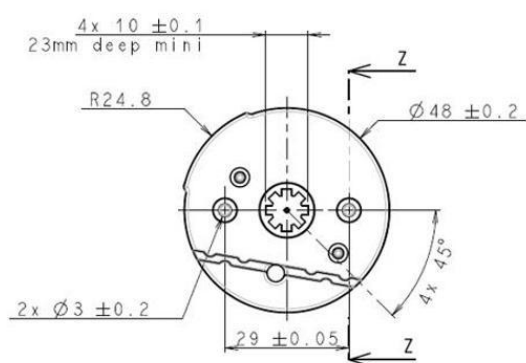




**Технические данные на внутривальные электродвигатели
постоянного тока серии Sonesse 30 модель WireFree RTS LI-ION**

| Технические характеристики | Sonesse 30 WF RTS LI-ION |
|---|-------------------------------------|
| L1, мм | 602 ± 1 |
| Расстояние до оси вращения, мм | 24 |
| Момент крутящий, Нм | 2 |
| Скорость вращения, об/мин | 28 |
| Электропитание | Встроенный литий-ионный аккумулятор |
| Напряжение электропитания постоянного тока, В | 12 |
| Номинальный ток, А | 1,6 |
| Номинальная мощность, Вт | 19,2 |
| Уровень шума, Дб | 44 |
| Мин. внутренний диаметр вала для монтажа, мм | 31 |
| Вес, кг | 0,5 |
| Количество проводов в кабеле электропитания | 2 |
| Сечение проводов кабеля, мм ² | 0,2 |
| Температурный режим работы | от 0°C до + 60 °C |
| Вид управления | RTS |
| Радиочастота | 433,42 МГц +/- 100 КГц |
| Время автономной работы | До 10 месяцев |
| Количество циклов на одном заряде аккумулятора (при высоте полотна конструкции 2 м и используемом валу диаметром 32 мм) | 5000 |

somfy®



Размеры указаны в мм. Фирма SOMFY сохраняет за собой право изменений, способствующих техническому прогрессу. © Somfy

Создать Уют ещё никогда не было так просто, как с новым приводом из линейки бесшумных моторов Somfy Sonesse®. Он оснащен встроенной перезаряжаемой литиево-ионной батареей для минимизации усилий по установке, а высокая мощность 2 Нм открывает перед Вами возможности моторизовать различные типы штор и жалюзи даже больших размеров. И никаких проводов!

Преимущества:

- Не требуется устанавливать и заменять батареи.
- Возможность поднимать тяжелые шторы.
- Регулируемая скорость движения штор и жалюзи.
- Возможность интеграции в [системы беспроводной домашней автоматизации](#)
- Совместимость с пультом Telis Modulis RTS, обеспечивающим точный контроль положения ламелей жалюзи.
- Тонкая голова привода светлого цвета сливается с большинством стандартных креплений.
- Плавный старт и остановка. Плавность работы конструкции.
- Настройка промежуточного положения «Му». Вызов одним нажатием на пульте управления.
- Светодиод, сигнализирующий о низком заряде аккумулятора.
- Отсутствие внешнего контейнера для батареек.

Просто следить. Светодиодные индикаторы помогут настроить оборудование и отслеживать уровень заряда батареи.

Просто установить. Программируемая кнопка позволяет управлять оборудованием вручную, упрощая процесс установки.

Просто эксплуатировать. Встроенная перезаряжаемая литий-ионная батарея.

Удобно. Беспроводная технология, не нужно беспокоиться о проводке.

Тихо. Создан быть бесшумным и дарить пользователю комфорт.

Надёжно. Каждый привод проходит контроль качества.

